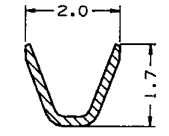
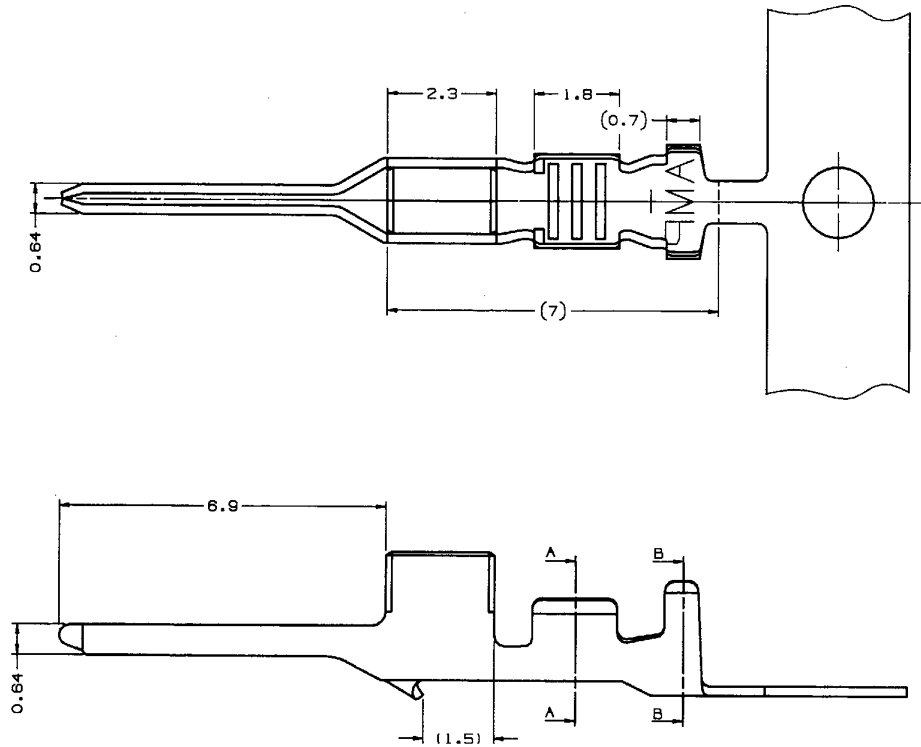
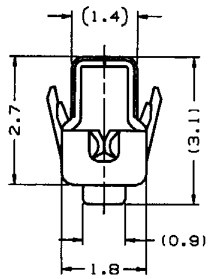
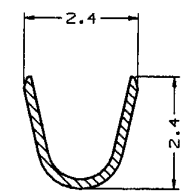


NUMBER 917764  
METRIC

PRINT DIST  
単位: 全寸法は mm. DO NOT SCALE PRINT



断面 "A" - "A"  
SECT. A-A



断面 "B" - "B"  
SECT. B-B

- 注 配;
1. 使用ハウジングは型番 316086/316097
  2. 製品規格: 108-5459
  3. 取付適用規格: 114-5203

- NOTES;
1. USE HOUSING P/N 316086/316097
  2. PRODUCT SPEC. ; 108-5459
  3. APPLICATION SPEC. ; 114-5203

		PRE TINNED BRASS (0.2t)		917764-1	
		MATERIAL & FINISHI 材質及び仕上げ		PART NO. 型番	
		© COPYRIGHT 2008 BY TYCO ELECTRONICS CORPORATION. ALL INTERNATIONAL RIGHTS RESERVED.		TE CONNECTIVITY	
		適合電線範囲 (WIRE RANGE) 0.3 0.53mm <sup>2</sup> (AWG#22-#20)		表面外径 (INSULATION DIA.) 1.4 - 1.8 mmφ	
		材料 (MATERIAL) SEE TABLE 表参照		仕上 (FINISH) SEE TABLE 表参照	
		名称 (NAME) 2.5 シグナル ダブルロック タブ コンタクト (L) 2.5 SIGNAL DBL-LOCK TAB CONTACT (L)		一般公差 (GENERAL TOLERANCE) LOC 公差 (ING.) B J 917764	
B REVISED (ECR-12-022067) A 変更 (FJ00-0264-97) O 作成 (FJ00-3222-95) LTR 履歴 (REVISION RECORD)		O.C. D. Z 2431014 N.N A.O.Y.K. DR. 8 SEP. '08 Y. KASHIWA DE. 8 SEP. '08 Y. NOGUCHI APP. 8 SEP. '08 Y. KASHIWA		公差 (SCALE) 10-1 REV. B SHEET 1 OF 1	

(CUSTOMER DRAWING) 参考図面